

UNIGLAS® | **SHADE**
Jalousie - System





STILVOLL UND PFLEGELEICHT

Das **UNIGLAS®** | SHADE System Isolette ist ein Wärmeschutzisoliertes Glas mit integrierter und wartungsfreier Jalousie im Scheibenzwischenraum (SZR). Die Bedienung erfolgt manuell oder motorisch in Vollfunktion zum Heben, Senken, Drehen und Wenden oder nur zum Drehen und Wenden. Das Jalousienisoliertes Glas übernimmt in nur einem Bauteil die Funktionen Sonnen-, Sicht- und Blendschutz (Jalousie) und Wärmeschutz (Isoliertes Glas).

EINFACH ZU BEDIENEN

Das **UNIGLAS®** | SHADE System Isolette vereint Sonnen-, Sicht- und Blendschutz (Jalousie) sowie Wärmeschutz (Isoliertes Glas) in einem Bauteil. Die 16 mm breiten, fogging-frei lackierten Lamellen aus temperaturbeständigen Textilien sind zwischen zwei Glasscheiben eines zwei- oder dreifach isolierten Glases hermetisch versiegelt – geschützt vor Witterung und Verschmutzung.

Das System bietet die volle Funktionalität, analog zu außen oder innen liegenden Jalousien: Heben, Senken, Drehen und Wenden oder alternativ eine präzise Anpassung des Lamellenwinkels. Optimal für alle Fenster- und Türsysteme im Innen- und Außenbereich.

Das **UNIGLAS®** | SHADE System Isolette bietet zwei Antriebsmöglichkeiten:

- Manuell – Drehknopf oder Perlkettenzug
- Motorisch – Selbstreferenzierender digitaler 24VDC Encoderantrieb mit automatischer Endabschaltung

Der motorisierte Antrieb ist über seine 4-adrige Versorgungsleitung mit nahezu allen konventionellen Bedienelementen (Taster, Funk) und BUS-Systemen (KNX, LON, Modbus, SMI) ansteuerbar.

Jalousien-Isolierglas

- Sonnen- und Sichtschutz mit Wärmeschutz in einem multifunktionalen Bauteil
- Verglasung und Sonnenschutzmontage in nur einem Gewerk
- Wartungsfreiheit und Schutz vor Wind und Vandalismus durch geschützten Einbau
- Schutz vor Regen, Staub und anderen Einflüssen
- Blendfreies Arbeiten mit Tageslicht und filigrane Optik durch schlanke Lamellen
- Erhöhter Schallschutz durch größeren Scheibenzwischenraum (ift-geprüft)
- Windunabhängige Funktion und Langlebigkeit, kein „Klappern“
- Sommerlicher Wärmeschutz und Energieeinsparung durch Multifunktion (ift-geprüft)
- Sicherheit durch eine von außen nicht manipulierbare Privatsphäre
- Dauerfunktionsgeprüfte und UV-stabile Materialien (ift VE07-3-geprüft)

Antrieb

- One for all: Austauschbarer Antrieb für SMI, BUS- oder konventionelle Systeme
- Reference run: Selbstreferenzierung in den Endlagen
- Reverse run: Beidseitig einbaubar durch elektronische Drehrichtungsänderung*
- Safe stop: Überlastungs- und Hinderniserkennung
- Soft set: Langsames Fahren und Behangkorrektur in den Endlagen
- Prog set: Elektronische Endlagenprogrammierung über Steckerschnittstelle
- Plug & play: Steckanschluss von bis zu 8 Antrieben auf Gruppen-Controller
- Easy control: Gruppen-Controller für potenzialfreie Einzel- und Zentralansteuerung
- System check: Jalousiegruppen-Funktions-test mit Testbutton und Status-LED
- Cut off: Stufenlos regelbarer Aufstellwinkel nach Erreichen der Endlage

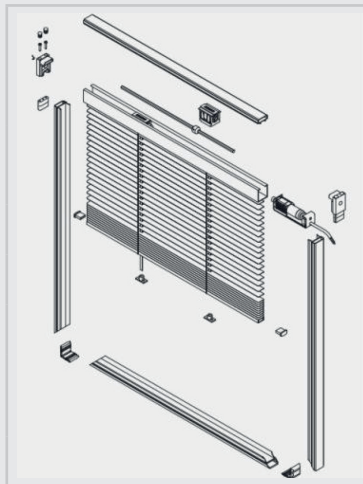
Durch den geschützten Einbau in das Isolierglas ist das **UNIGLAS®** | SHADE System Isolette sicher vor äußeren Einflüssen (Wind, Wasser, Staub, Korrosion, Vandalismus) und bedarf praktisch keinerlei Wartung oder Reparatur.

Der digitale Motorantrieb lässt sich über seinen Controller in nahezu alle bauseitigen Steuerungssysteme einbinden und mühelos direkt am Bauteil austauschen.

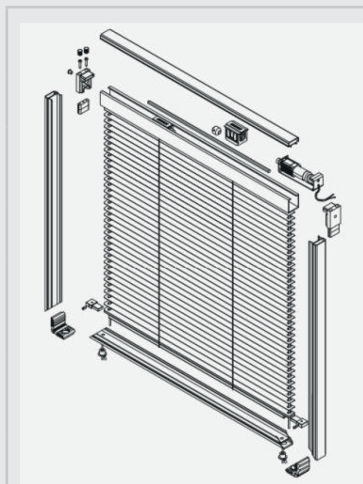
Das System wurde bezüglich Schallschutz, Sicherheit, Dauerfunktion und sommerlichem Wärmeschutz beim Institut für Fenstertechnik in Rosenheim (ift) geprüft.



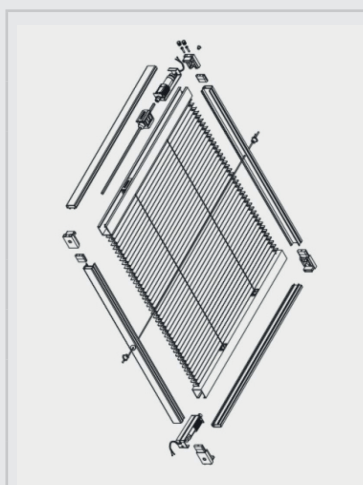
Produktübersicht (Systeme mit Motor):



System:	I-06 Mod 1
Einbau:	Vertikalverglasung
Antrieb:	24V DC Motorantrieb Antrieb austauschbar
Abstandhalter:	Standard 32 mm, reduziert 27 mm
Funktion:	Heben, Senken, Drehen, Wenden
Breite:	500 - 2600 mm
Höhe:	300 - 3000 mm (SZR 32 mm) 300 - 2200 mm (SZR 27 mm)
Fläche:	max. 6,00 m ² (größer auf Anfrage)

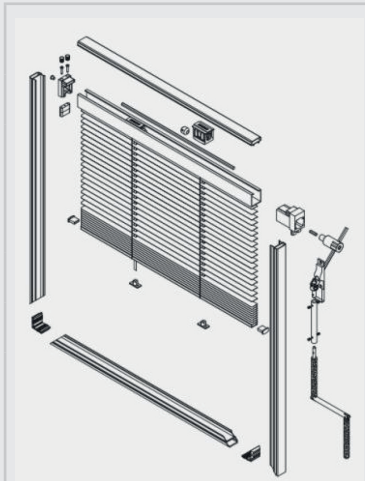


System:	I-06 Mod 4
Einbau:	Vertikalverglasung
Antrieb:	24V DC Motorantrieb Antrieb austauschbar
Abstandhalter:	Standard 32 mm, reduziert 27 mm
Funktion:	Drehen, Wenden (Spannseile längs)
Breite:	500 - 2600 mm
Höhe:	300 - 3000 mm (SZR 32 mm) 300 - 2200 mm (SZR 27 mm)
Fläche:	max. 6,00 m ² (größer auf Anfrage)

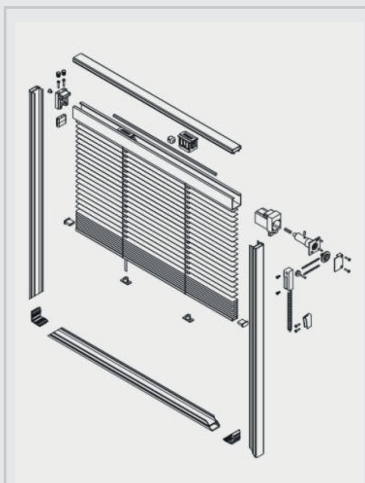


System:	I-Dach (Roof)
Einbau:	Horizontalverglasung
Antrieb:	24V DC Motorantrieb Antrieb austauschbar
Abstandhalter:	Standard 32 mm, reduziert 27 mm
Funktion:	Drehen, Wenden (Spannseile längs & quer)
Breite:	500 - 1000 mm
Höhe:	300 - 2000 mm (27 mm)
Fläche:	max. 2,00 m ² (größer auf Anfrage)

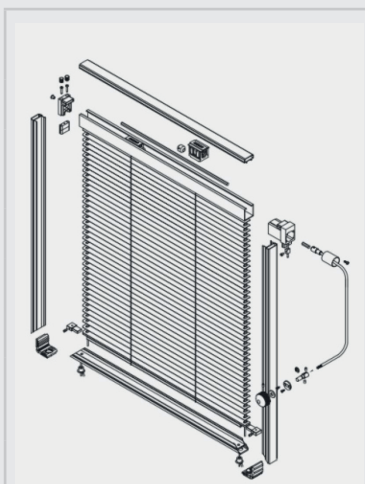
Produktübersicht (manuelle Systeme):



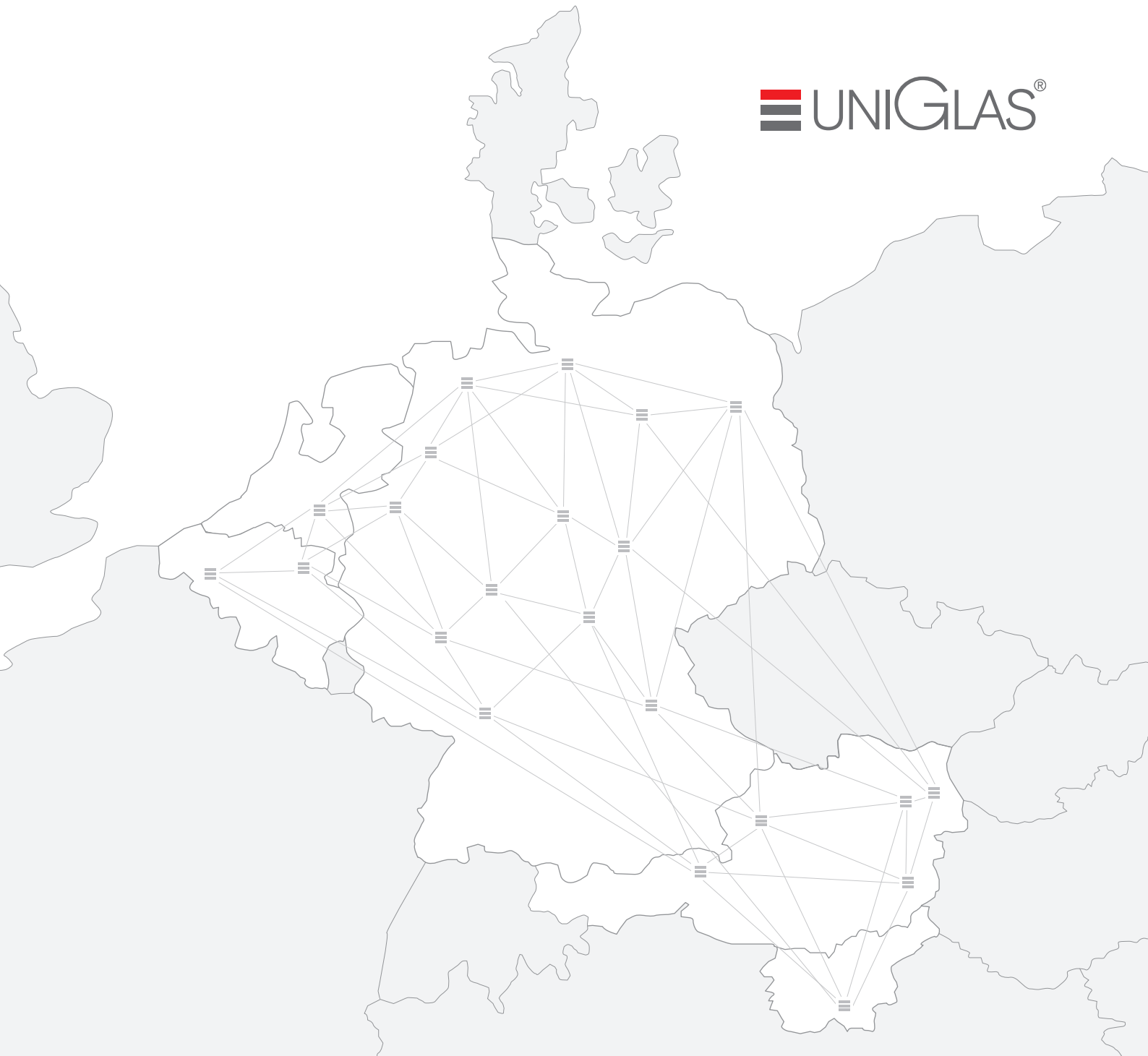
System:	I-09 Mod 1
Einbau:	Vertikalverglasung
Antrieb:	Handkurbel in grau (fix oder abnehmbar) Flexwelle im Glasfalz
Abstandhalter:	Standard 32 mm, reduziert 27 mm
Funktion:	Heben, Senken, Drehen, Wenden
Breite:	500 - 2200 mm
Höhe:	300 - 2200 mm (33 mm) 300 - 2200 mm (27 mm)
Fläche:	max. 4,00 m ² (größer auf Anfrage)



System:	I-10 Mod 1
Einbau:	Vertikalverglasung
Antrieb:	Perlkettenschurzug in weiß, grau, schwarz Montage auf dem Fensterrahmen
Abstandhalter:	Standard 32 mm, reduziert 27 mm
Funktion:	Heben, Senken, Drehen, Wenden
Breite:	500 - 2200 mm
Höhe:	300 - 2200 mm (33 mm) 300 - 2200 mm (27 mm)
Fläche:	max. 4,00 m ² (größer auf Anfrage)



System:	I-11 Mod 14
Einbau:	Vertikalverglasung
Antrieb:	Drehknopf in silbergrau eloxal Montage auf dem Fensterrahmen
Abstandhalter:	Standard 27 mm
Funktion:	Drehen, Wenden (Spannseile längs)
Breite:	500 - 2200 mm
Höhe:	300 - 2200 mm (33 mm) 300 - 2200 mm (27 mm)
Fläche:	max. 4,00 m ² (größer auf Anfrage)



uniglas.net

UNIGLAS GmbH & Co. KG
Robert-Bosch-Straße 10
DE-56410 Montabaur
Tel: +49 2602 94929-0
E-Mail: info@uniglas.de